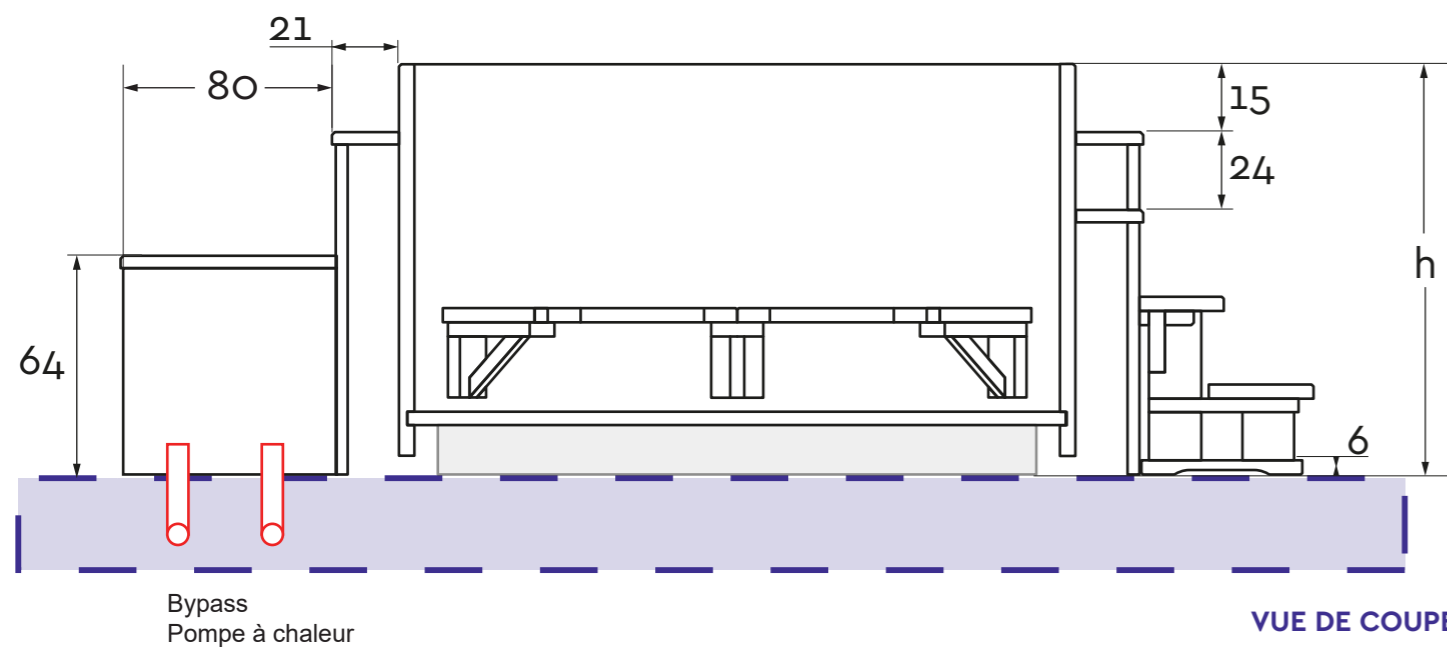


Base optimale Base minimale

VUE DE DESSUS



VUE DE COUPE

INFORMATIONS TECHNIQUES

Cuve	Volume (L)	Capacité max	Masse à vide (kg)	D1 (cm)	D2 (cm)	A	B	C
180 x 105	2100	6 pers	350	181,5	222	160	100	40
180 x 120	2400	6 pers	370	181,5	222	160	100	40
210 x 105	2800	8 pers	390	212	253	190	100	45
210 x 120	3300	8 pers	410	212	253	190	100	45
240 x 105	3800	10 pers	430	241,5	282	220	130	60
240 x 120	4300	10 pers	450	241,5	282	220	130	60

{ Unité } = cm

HAUTEUR CUVE

h cuve (cm)	105	120
h totale (cm)	111	126

BASE

Cuve	Coffre XL
D1	D3
180	422
210	453
240	482

PRÉ-REQUIS D'INSTALLATION

Avant toute réalisation, il est indispensable de définir avec précision l'emplacement définitif du bain et de la pompe à chaleur, afin d'anticiper l'ensemble des raccordements électriques, hydrauliques et d'évacuation.

Une base plane et de niveau, en béton ou en terrasse bois, est indispensable pour la pose du bain. **2X alimentations électriques 230 V / 16 A** au centre de la cuve, avec au moins 3 mètres de câble, un disjoncteur différentiel, une protection en tête de ligne. **Une évacuation de 100 mm** doit être prévue au centre de l'emplacement du bain, à raccorder aux eaux pluviales ou aux eaux usées. La marche d'accès est amovible.

La pompe à chaleur doit impérativement être installée en extérieur. Prévoir à son emplacement une alimentation électrique dédiée, conformément aux spécifications indiquées sur la fiche technique du matériel. Entre la pompe à chaleur et le groupe technique, le raccordement hydraulique est assuré par **2 tubes PVC pression calorifugés de diamètre 50 mm**, rigides ou souples. Le réseau de raccordement et la pompe à chaleur doivent être implantés à une hauteur égale ou inférieure au niveau de la cuve.

SPA HORS - SOL PAC

ÉCHELLE: 1:20 cm A3

Nom / signature / date ►

STORVATT
HEGÈVE - FRANCE

